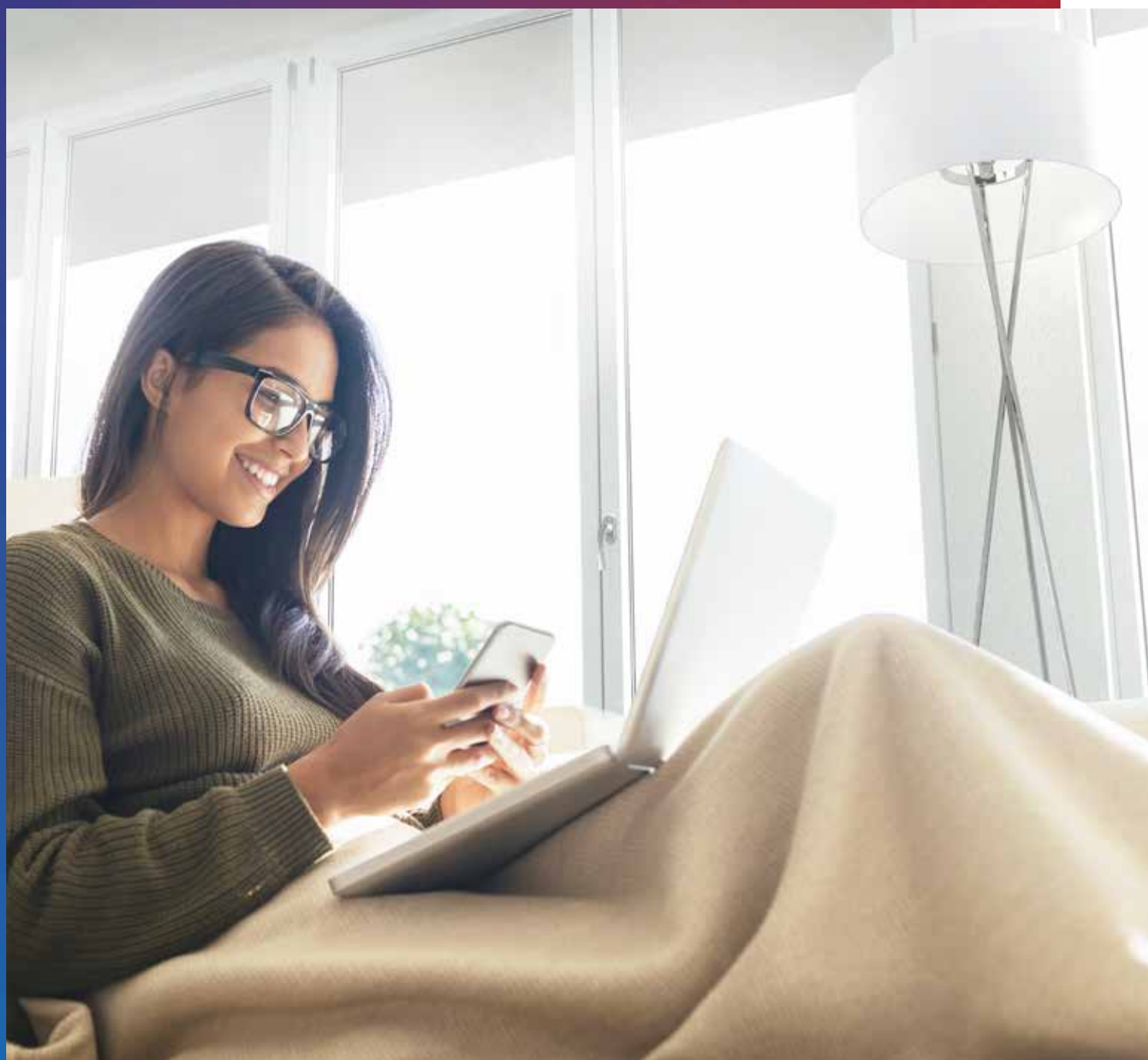


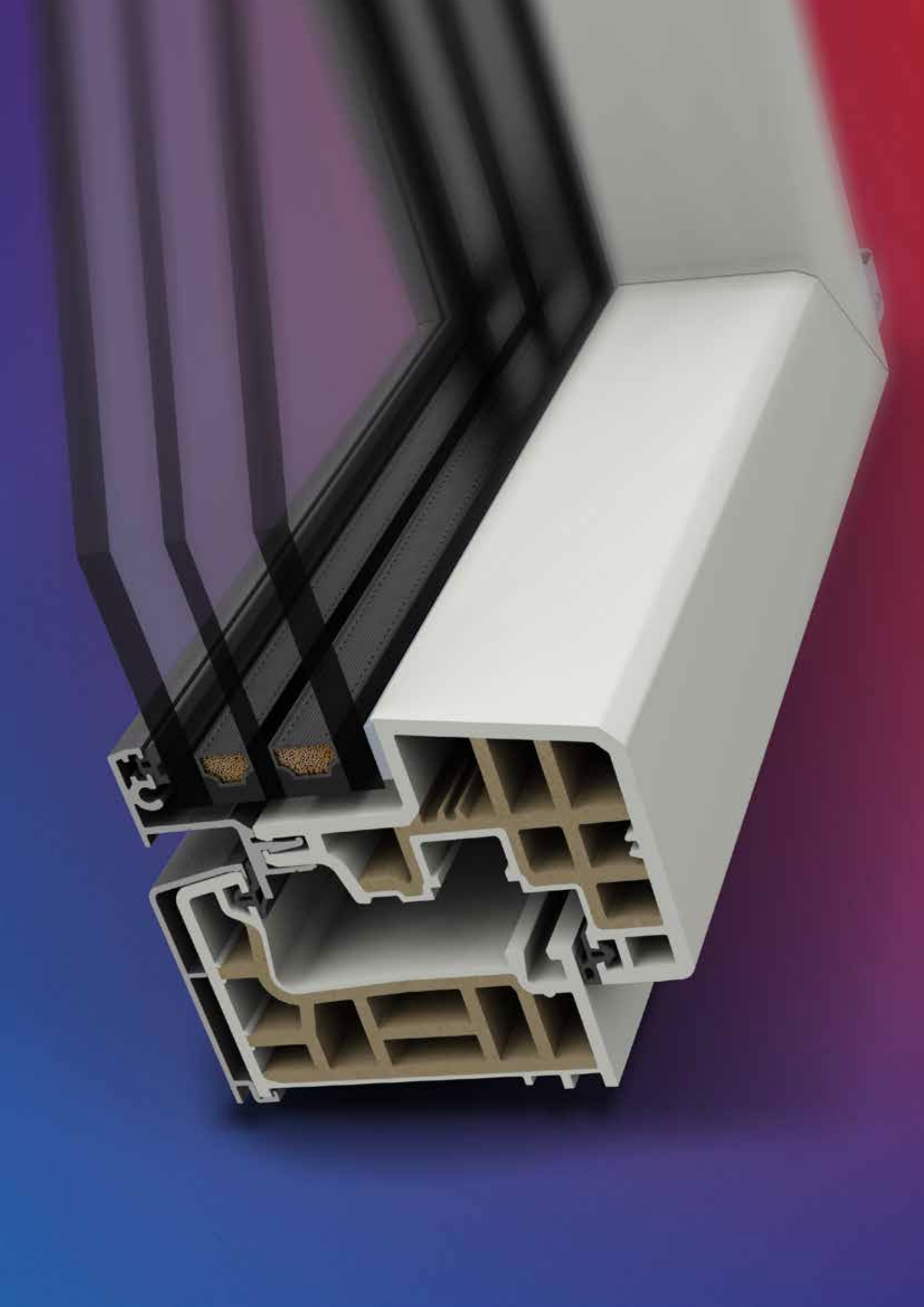
CATALOGO 2019

KORUS
FINESTRA DEL TUO MONDO



Gamma infissi in PVC | PVC Alluminio





INFISSI IN PVC | PVC/ALLUMINIO

Qualità e prestazioni eccezionali.

Frutto di una continua ricerca e innovazione, le finestre in PVC Korus garantiscono risparmio in termini economici e ambientali. Sono realizzate in materiali durevoli e riciclabili e non hanno bisogno di manutenzione per tutta la loro vita. Le prestazioni termiche eccezionali tipiche del PVC vengono esaltate nella versione Energy che raggiunge di serie un valore di trasmittanza termica di U_w 1.0.

Su tutta la gamma è disponibile la versione in PVC/Alluminio dotata della cartellina esterna in alluminio, che aumenta la durata della finestra nel tempo proteggendo il PVC dagli agenti atmosferici, e rende possibile realizzare infissi bicolore di grande effetto estetico con grande vantaggio economico. Per gli infissi in PVC/Alluminio la garanzia è di 20 anni.

Perché scegliere gli infissi in PVC?

- ✓ **Risparmio in termini economici e ambientali**
- ✓ **Materiale durevole e riciclabile**
- ✓ **Grande performance termica**
- ✓ **Eccellenti caratteristiche isolanti**
- ✓ **Totale assenza di manutenzione**



PERFECT



SALDATURA
TRADIZIONALE

Un nuovo punto di riferimento per la realizzazione di infissi in PVC.

PERFECT

SALDATURA INVISIBILE PER FINESTRE PERFETTE

Grazie a questa nuova tecnica di saldatura non si elimina solamente il cordolo ma anche le operazioni di pulizia e rifinitura dell'angolo, rendendolo perfetto. Non solo questa tecnica riesce a preservare l'eleganza del prodotto ma in aggiunta migliora l'abbinamento del PVC ad altri materiali come l'alluminio, raggiungendo un'alta qualità estetica.

 **Eccellenza nelle finiture degli angoli**

 **Infissi in PVC esteticamente perfetti**



INFISSI IN PVC | PVC/ALLUMINIO

Win Up | WinK Up

Modulare e performante.

Il Win Up è un infisso in PVC dal forte vantaggio cliente, in particolare nella configurazione con pellicole standard. Studiato per una tipologia di clientela attenta al risparmio energetico (6 camere, certificato “clima severo”) e all’ecologia (partner “Greenline”). La sua qualità non deriva solo dalle materie prime (PVC primario, ferramenta di alto livello, vetrocamera basso emissivo 4 stagioni) ma anche dalla sua costruzione effettuata attraverso nuovissimi impianti di saldatura che gli conferiscono maggior stabilità e una chiusura d’angolo perfetta. Il prodotto ha infine una profondità di gamma (serie, tipologie) che lo rende modulare ad ogni esigenza abitativa. L’offerta è completata dalla possibilità di offrire la cartellina esterna in alluminio, nella versione WinK Up, che rende ancora più vantaggiosa la necessità di avere il bicolore ed estendere la garanzia a 20 anni.

- ✓ Profilo adatto per ambienti di arredo semplici e tradizionali
- ✓ Facilità di utilizzo, semplicità di manovra e assenza di manutenzione
- ✓ Economicità garantita dalla monopellicola e bipellicola standard
- ✓ 20 anni di garanzia con la cartellina esterna in alluminio

INFISSI IN PVC

Win Up

Vetrocamera: grande performance con doppio o triplo vetro (Fino a $U_w = 1,0 \text{ W/m}^2\text{K}$).

Profilo interno: maggior confort termico grazie alle 3 guarnizioni e alle 6 camere.



Profilo: sezioni contenute (76 mm) con forte adattabilità alla ristrutturazione (inserimento 60 mm).

Alta qualità estetica della giunzione dei profili grazie alla saldatura k-perfect.



Classificazioni



Isolamento Termico | **Fino a $U_w = 1,0 \text{ W/m}^2\text{K}$**
Limitata dispersione di calore e grande risparmio energetico.



Resistenza al Vento | **Classe C4**
Bassa deformabilità dell'infisso con forte carico di vento pari a 180 km/h.



Permeabilità all'Aria | **Classe 4**
Resiste a una spinta del vento sull'infisso a una velocità pari a 110 km/h.



Tenuta all'Acqua | **Classe E1050**
Non prende infiltrazioni d'acqua con vento fino a 145 km/h.



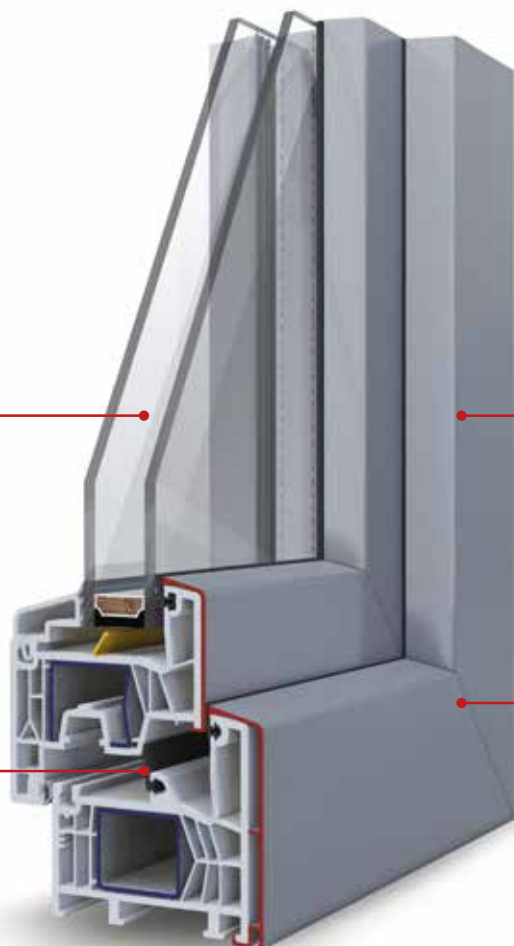


INFISSI IN PVC/ALLUMINIO

WinK Up

Vetrocamera: grande performance con doppio o triplo vetro (Fino a $U_w = 1,0 \text{ W/m}^2\text{K}$).

Profilo interno: maggior confort termico grazie alle 3 guarnizioni e alle 6 camere.



Profilo: sezioni contenute (76 mm) con forte adattabilità alla ristrutturazione (inserimento 60 mm).

Cartellina esterna: maggior tenuta nel tempo, bicolore più vantaggioso, 20 anni di garanzia.



Classificazioni



Isolamento Termico | **Fino a $U_w = 1,0 \text{ W/m}^2\text{K}$**
Limitata dispersione di calore e grande risparmio energetico.



Resistenza al Vento | **Classe C4**
Bassa deformabilità dell'infisso con forte carico di vento pari a 180 km/h.



Permeabilità all'Aria | **Classe 4**
Resiste a una spinta del vento sull'infisso a una velocità pari a 110 km/h.



Tenuta all'Acqua | **Classe E1050**
Non prende infiltrazioni d'acqua con vento fino a 145 km/h.



INFISSI IN PVC | PVC/ALLUMINIO

Lumen | LumenK

Vivi la luce.

È una finestra unica sul mercato perché coniuga dimensioni contenute con alte prestazioni, offre un profilo a 6 camere e 3 guarnizioni con una profondità di solo 76 mm, di cui 60 mm per l'inserimento. Questo permette di facilitare la posa in opera e avere contemporaneamente un risultato eccellente in termini di pulizia ed impatto visivo. Il profilo ridotto e il nodo centrale asimmetrico più stretto del mercato (solo 112 mm) lasciano più spazio alla luce, fino al 20% in più. Performance da primi della classe con una trasmittanza termica che può raggiungere valori $U_w = 1,0 \text{ W/m}^2\text{K}$ con l'inserimento del triplo vetro. La cartellina esterna in alluminio conferisce all'infisso una maggior tenuta nel tempo agli agenti atmosferici questo significa che conserva intatte negli anni le proprie caratteristiche estetiche. La cartellina offre inoltre una grande versatilità cromatica facilitando la personalizzazione in qualsiasi colorazione, dalle tinte RAL, agli effetti legno, ma anche ossidati, e rende più vantaggiosa la possibilità di avere il bicolore. Estende infine la garanzia a 20 anni.

- ✓ Anta ridotta: +20% di luce. Ambienti più luminosi e maggior confort termico
- ✓ Economicità garantita dalla monopellicola e bipellicola standard
- ✓ Profilo abbinabile ad ambienti di arredo minimalisti e moderni
- ✓ Facilità di utilizzo, semplicità di manovra e assenza di manutenzione

INFISSI IN PVC

Lumen

Vetrocamera: grande performance con doppio o triplo vetro (Fino a $U_w = 1,0 \text{ W/m}^2\text{K}$).

Profilo interno: maggior confort termico grazie alle 3 guarnizioni e alle 6 camere.



Profilo: nodo laterale -1,5 cm, nodo centrale asimmetrico -6 cm rispetto alle versioni precedenti, +20% di luce.

Alta qualità estetica della giunzione dei profili grazie alla saldatura k-perfect.



Classificazioni



Isolamento Termico | **Fino a $U_w = 1,0 \text{ W/m}^2\text{K}$**
Limitata dispersione di calore e grande risparmio energetico.



Resistenza al Vento | **Classe C4**
Bassa deformabilità dell'infisso con forte carico di vento pari a 180 km/h.



Permeabilità all'Aria | **Classe 4**
Resiste a una spinta del vento sull'infisso a una velocità pari a 110 km/h.



Tenuta all'Acqua | **Classe E1050**
Non prende infiltrazioni d'acqua con vento fino a 145 km/h.





INFISSI IN PVC/ALLUMINIO

LumenK

Vetrocamera: grande performance con doppio o triplo vetro (Fino a $U_w = 1,0 \text{ W/m}^2\text{K}$).

Profilo interno: maggior confort termico grazie alle 3 guarnizioni e alle 6 camere.



Profilo: nodo laterale -1,5 cm, nodo centrale asimmetrico -6 cm rispetto alle versioni precedenti, +20% di luce.

Cartellina esterna: maggior tenuta nel tempo, bicolore più vantaggioso, 20 anni di garanzia.



Classificazioni



Isolamento Termico | **Fino a $U_w = 1,0 \text{ W/m}^2\text{K}$**
Limitata dispersione di calore e grande risparmio energetico.



Resistenza al Vento | **Classe C4**
Bassa deformabilità dell'infisso con forte carico di vento pari a 180 km/h.



Permeabilità all'Aria | **Classe 4**
Resiste a una spinta del vento sull'infisso a una velocità pari a 110 km/h.



Tenuta all'Acqua | **Classe E1050**
Non prende infiltrazioni d'acqua con vento fino a 145 km/h.







INFISSI IN PVC/ALLUMINIO

WinK Slim EVO

Allarga i tuoi orizzonti.

Il WinK Slim EVO è un infisso in PVC/Alluminio dalle caratteristiche inimitabili e perciò a forte vantaggio competitivo. La cartellina esterna in alluminio è di serie; questo rende l'infisso più durevole e la personalizzazione bicolore più facile, con una garanzia di 20 anni. L'anima in Ecostrong permette di eliminare il rinforzo in acciaio conferendo al prodotto una maggiore stabilità e un basso valore di trasmittanza termica. L'anta ridotta dell'infisso, dalla linea squadrata e fortemente attuale, conferisce al prodotto un minimo impatto visivo, lasciando spazio alla luce (+30% di vetro) e al confort ambientale.

ECOSTRONG. Il PVC innovativo ad alte prestazioni.

L'ecostrong è un materiale di nuova concezione, riciclabile al 100%, che rappresenta una vera rivoluzione tecnica con la sua "anima" costituita da un composito di legno e resina, estrusa in un corpo unico insieme al PVC che lo riveste. Questa eccezionale costruzione elimina il rinforzo in acciaio conferendo al prodotto una maggiore maneggevolezza e manovrabilità, riduce l'usura dell'infisso migliorandone esponenzialmente la durata e l'isolamento termico.

- ✓ +30% di luce, grazie alle sezioni ridotte che consentono di aumentare la superficie vetrata
- ✓ Anima in Ecostrong: maggiore stabilità e un basso valore di trasmittanza termica
- ✓ 20 anni di garanzia
- ✓ Profilo anta di nuova progettazione per accogliere il triplo vetro
- ✓ Vetro strutturale che conferisce maggiore stabilità all'infisso



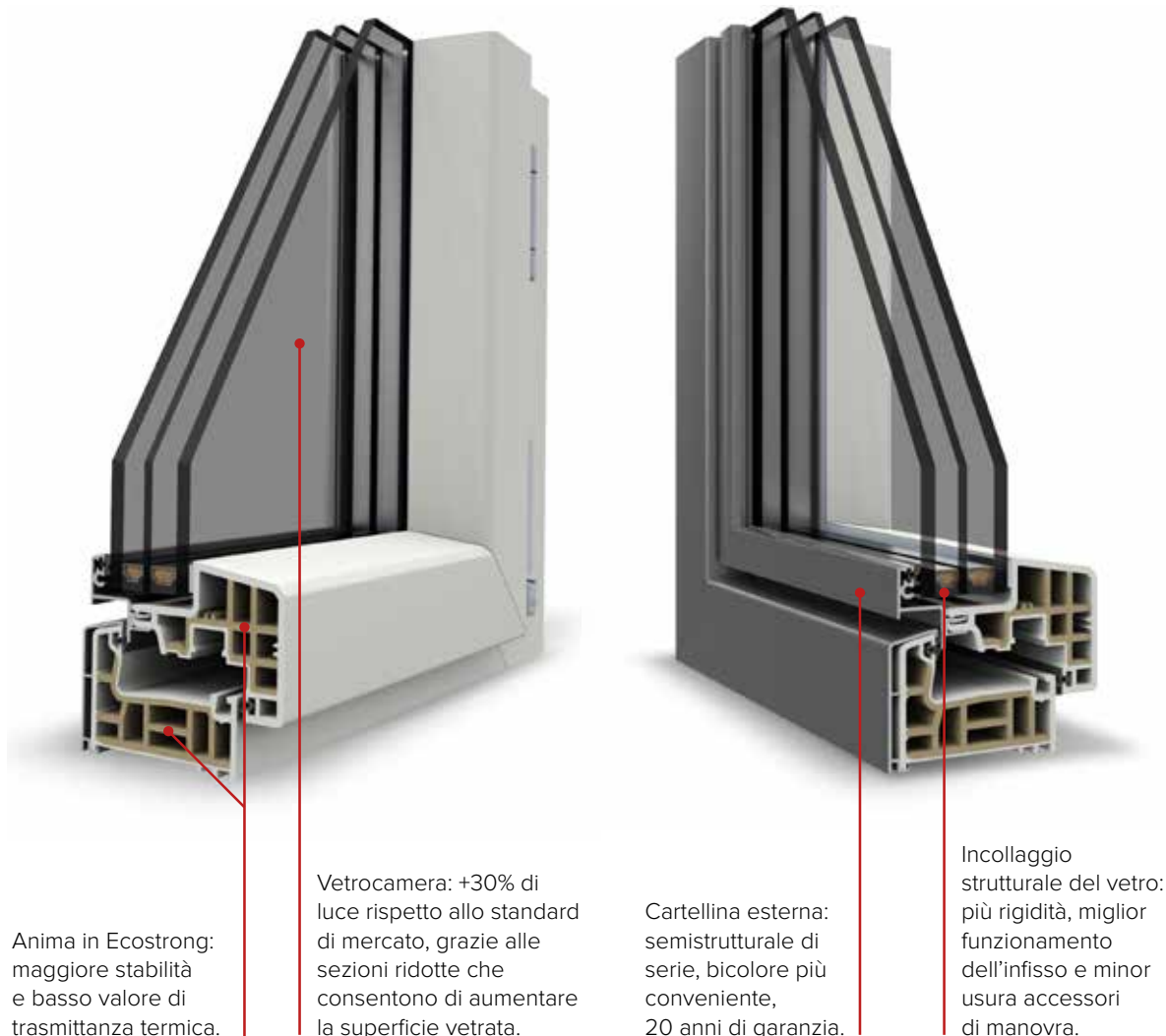


WinK Slim EVO

Progettata per la luce.

È una finestra che grazie ai profili ridotti di nuova progettazione, amplia la superficie vetrata del 30% in ristrutturazione (rispetto a un infisso in PVC standard) donando all'ambiente una maggiore luminosità.

INFISSI IN PVC/ALLUMINIO
WinK Slim EVO



Anima in Ecostrong: maggiore stabilità e basso valore di trasmittanza termica.

Vetrocamera: +30% di luce rispetto allo standard di mercato, grazie alle sezioni ridotte che consentono di aumentare la superficie vetrata.

Cartellina esterna: semistrutturale di serie, bicolore più conveniente, 20 anni di garanzia.

Incollaggio strutturale del vetro: più rigidità, miglior funzionamento dell'infisso e minor usura accessori di manovra.



Classificazioni



Isolamento Termico | **Fino a $U_w = 1,1 \text{ W/m}^2\text{K}$**
 Limitata dispersione di calore e grande risparmio energetico.



Resistenza al Vento | **Classe C5**
 Bassa deformabilità dell'infisso con forte carico di vento pari a 210 km/h.



Permeabilità all'Aria | **Classe 4**
 Resiste a una spinta del vento sull'infisso a una velocità pari a 110 km/h.



Tenuta all'Acqua | **Classe E1200**
 Non prende infiltrazioni d'acqua con vento fino a 160 km/h.





INFISSI IN PVC | PVC/ALLUMINIO

Win Slide | WinK Slide

Eleganza e luminosità.

Le ampie superfici vetrate dei nostri alzanti scorrevoli contribuiscono a creare spazi pieni di luce e, nella versione Minimal, il profilo dell'anta fissa viene ridotto all'essenziale creando un effetto tutto vetro. Questa sensazione di grande leggerezza si ritrova anche nella massima facilità di apertura. Infatti è sufficiente azionare una maniglia per spalancare senza fatica le grandi ante, il telaio scorre in modo estremamente fluido sulla vetratura fissa laterale grazie ai carrelli con cuscinetti a sfere in acciaio con portata fino a 300 kg. Inoltre con la soglia ribassata di serie si crea un collegamento diretto tra interno ed esterno senza barriere. Il confort termico è assicurato dalla tripla guarnizione. Il WinK Slide è dotato di cover esterna in alluminio che oltre a garantire la durata nel tempo rende più vantaggioso avere il bicolore (interno/esterno).

- ✓ Versatilità di progettazione
- ✓ Più luce con l'anta fissa Minimal
- ✓ Maggiore confort termico grazie alle tre guarnizioni dell'anta
- ✓ Recupero e utilizzo degli spazi ottimale
- ✓ Creazione di spazi più luminosi
- ✓ Facilità di utilizzo e semplicità di manovra
- ✓ Cover esterna in alluminio per una maggiore durata

INFISSI IN PVC
Win Slide



Effetto tutto vetro con il profilo ridotto dell'anta fissa Minimal.

Maggiore confort termico grazie alle tre guarnizioni dell'anta.

Scorrimento: facilità di utilizzo e semplicità di manovra (portata fino a 300 kg).

Soglia ribassata (25 mm) separata termicamente.



Classificazioni



Isolamento Termico | **Fino a $U_w = 1,0 \text{ W/m}^2\text{K}$**
Limitata dispersione di calore e grande risparmio energetico.



Resistenza al Vento | **Classe C2**
Bassa deformabilità dell'infisso con forte carico di vento.



Permeabilità all'Aria | **Classe 4**
Resiste a una spinta del vento sull'infisso a una velocità pari a 110 km/h.



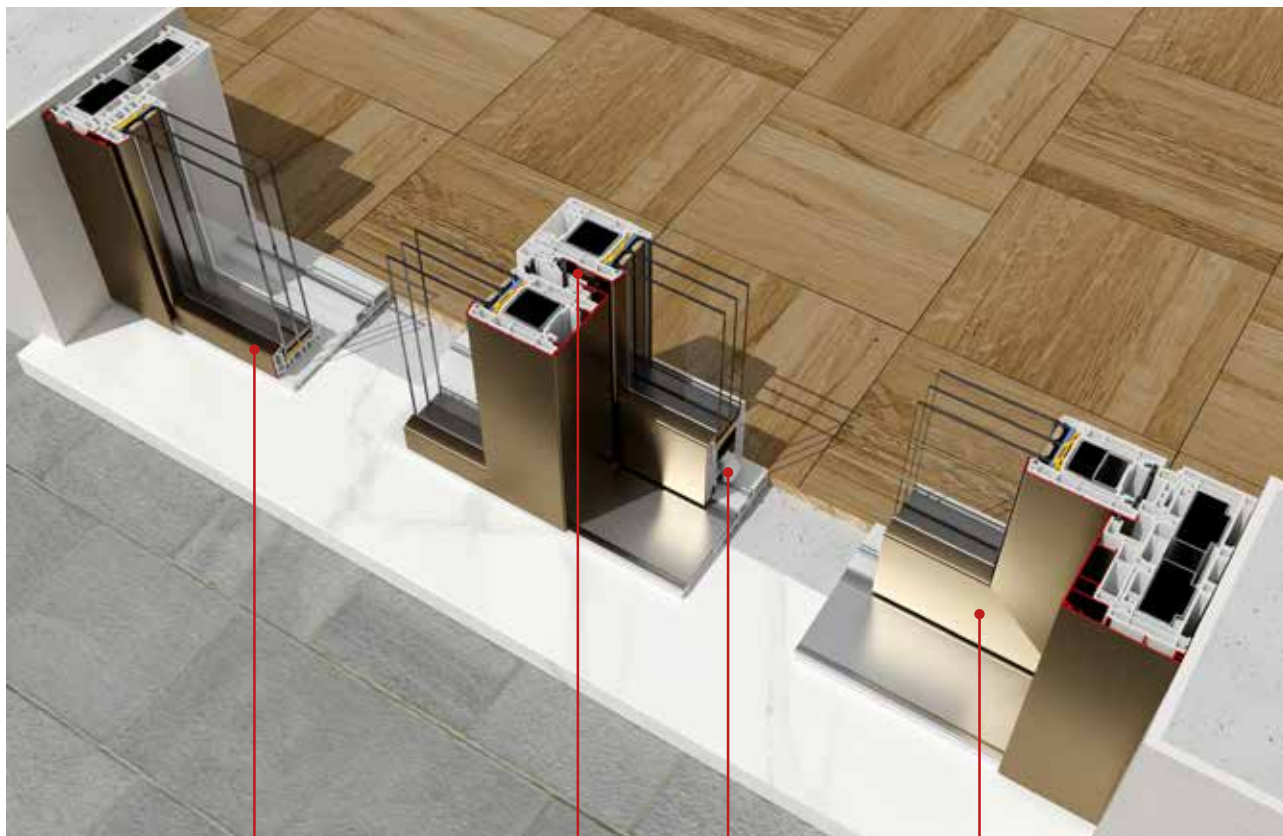
Tenuta all'Acqua | **Classe 9A**
Non prende infiltrazioni d'acqua con vento fino a 110 km/h.





INFISSI IN PVC/ALLUMINIO

WinK Slide



Effetto tutto vetro con il profilo ridotto dell'anta fissa Minimal.

Maggiore confort termico grazie alle tre guarnizioni dell'anta.

Scorrimento: facilità di utilizzo e semplicità di manovra (portata fino a 300 kg).

Cartellina esterna: maggior tenuta nel tempo, bicolore più vantaggioso, 20 anni di garanzia.



Classificazioni



Isolamento Termico | **Fino a $U_w = 1,0 \text{ W/m}^2\text{K}$**
Limitata dispersione di calore e grande risparmio energetico.



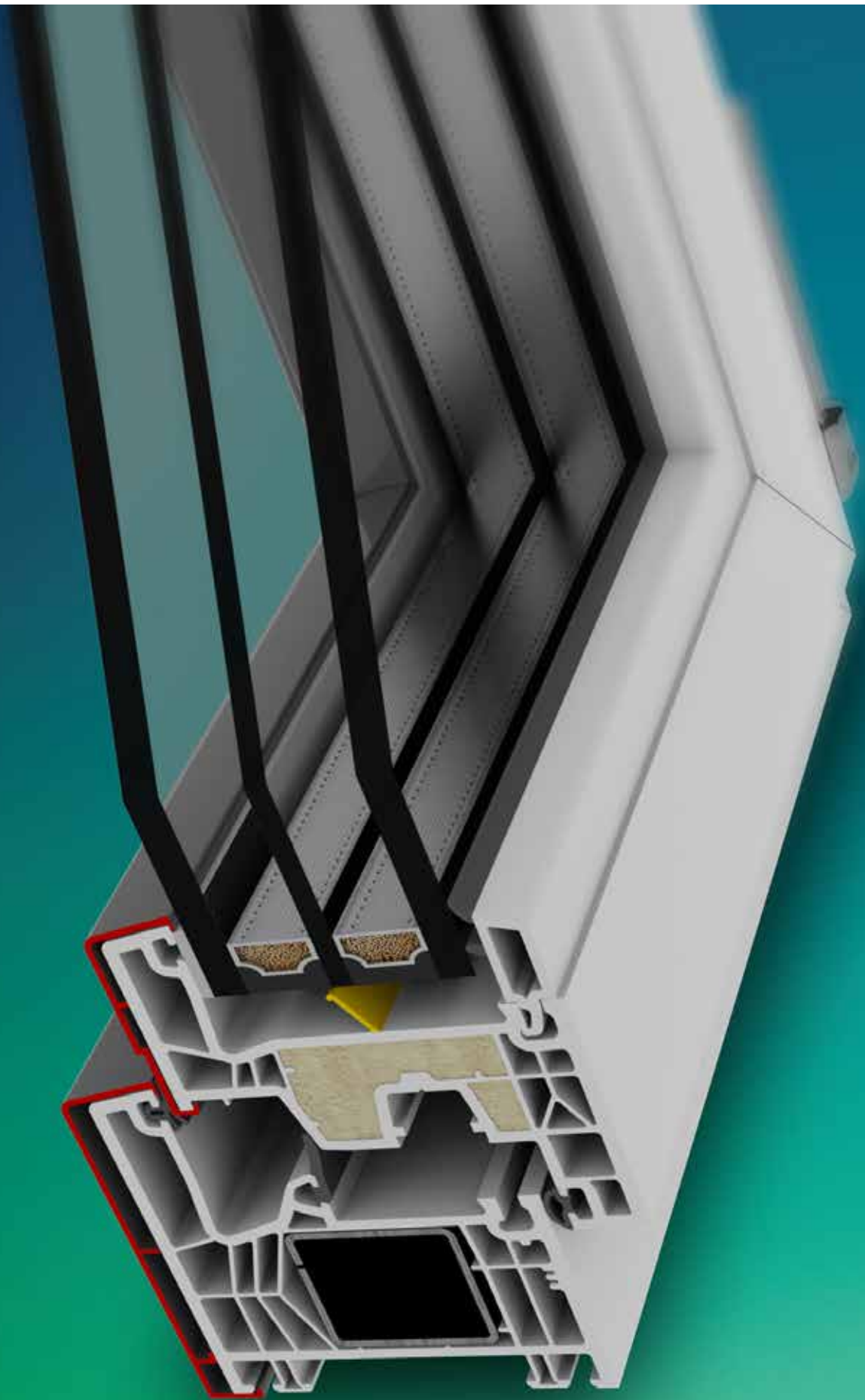
Resistenza al Vento | **Classe C2**
Bassa deformabilità dell'infisso con forte carico di vento.



Permeabilità all'Aria | **Classe 4**
Resiste a una spinta del vento sull'infisso a una velocità pari a 110 km/h.



Tenuta all'Acqua | **Classe 9A**
Non prende infiltrazioni d'acqua con vento fino a 110 km/h.



Win Up | WinK Up | Lumen | LumenK | WinK Silm EVO



La soluzione per il risparmio energetico.

La linea **Energy 1.0 Korus** è caratterizzata dalla presenza di serie del triplo vetro e della schiuma poliuretanicca Ecofill Pro all'interno dell'anta. Le prestazioni termiche raggiungono un $U_w = 1,0 \text{ W/m}^2\text{K}$. Grazie al maggiore isolamento termico, si ottiene un risparmio in bolletta sui riscaldamenti e sui climatizzatori riducendo l'inquinamento.

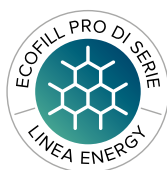
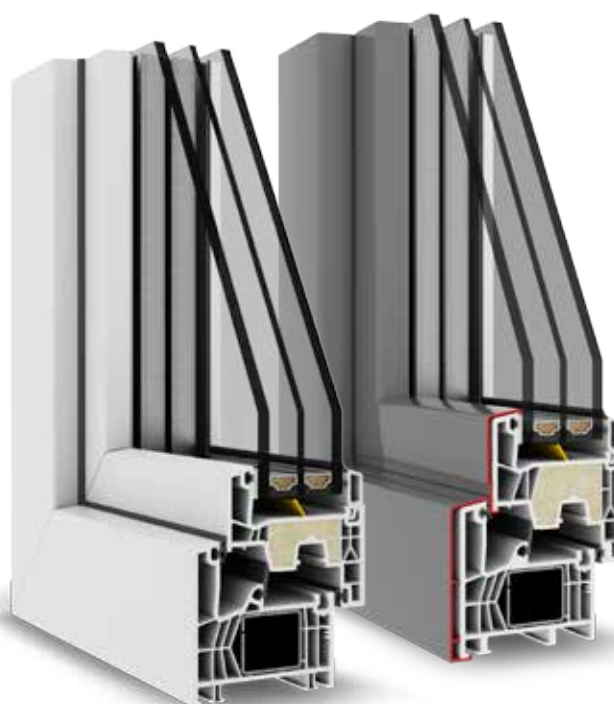
Triplo vetro di serie

La scelta del vetrocamera deve essere considerata oggi al pari della scelta dei profili o del materiale con cui vengono costruite le finestre: dipendono infatti dal tipo di vetro sia la prestazione termica che acustica del serramento.

Per questo la linea **Energy 1.0** è dotata di serie di un triplo vetro con **gas Argon** che consente di ottenere una riduzione della perdita del calore fino al 30% rispetto a un vetro monocamera, garantendo un valore di **trasmissione termica** (U_w) dell'infisso pari a **1,0 W/m²K**. Non solo, questa tipologia di vetro garantisce **prestazioni acustiche eccellenti** e certificate; grazie alle sue proprietà fonoassorbenti, le vibrazioni sonore vengono ridotte al minimo anche in presenza di sorgenti di rumore ambientali continue.

Ecofill Pro di serie

Il processo di schiumatura **Ecofill Pro** avviene con un composto in poliuretano, frutto di anni di ricerca, in grado di garantire un miglioramento importante delle performance termiche dell'infisso, poiché andando a riempire le camere interne ai profili **impedisce lo scambio di calore**.



Win Up



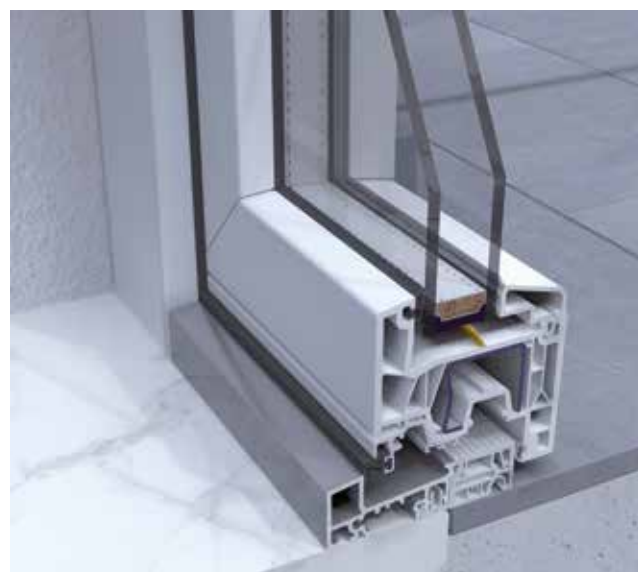
Telaio da ristrutturazione con aletta da 60 mm.
Vista telaio completamente in luce.



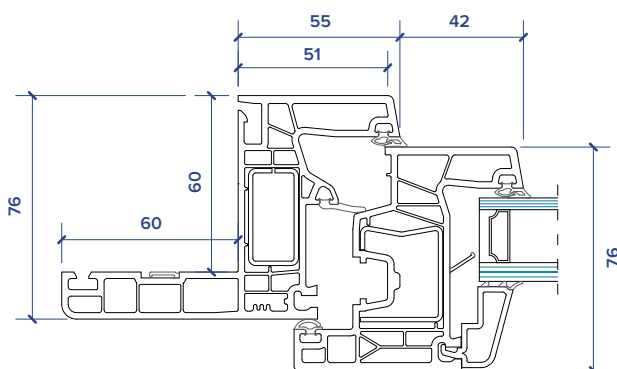
Telaio da ristrutturazione con aletta da 35 mm.
Vista telaio completamente in luce.



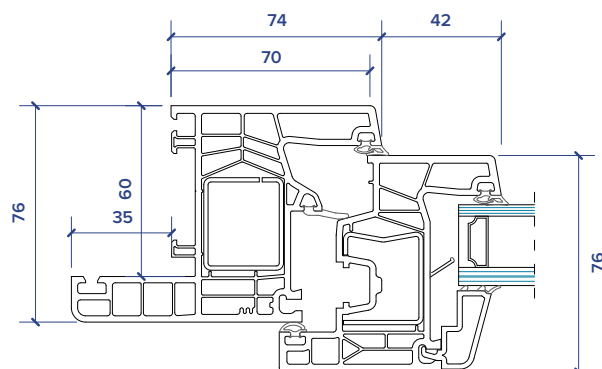
Telaio da ristrutturazione con aletta da 60 mm.
Vista telaio parzialmente incassato dietro mazzetta.



Soglia portafinestra.

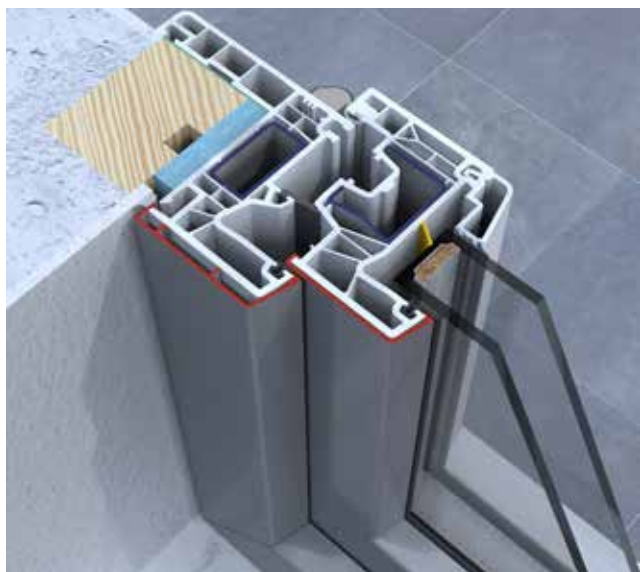


Telaio da ristrutturazione con aletta da 60 mm.

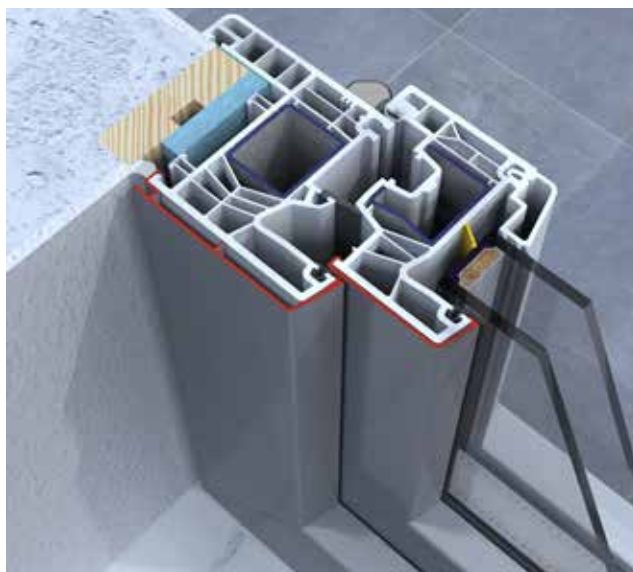


Telaio con aletta da 35 mm.

WinK Up



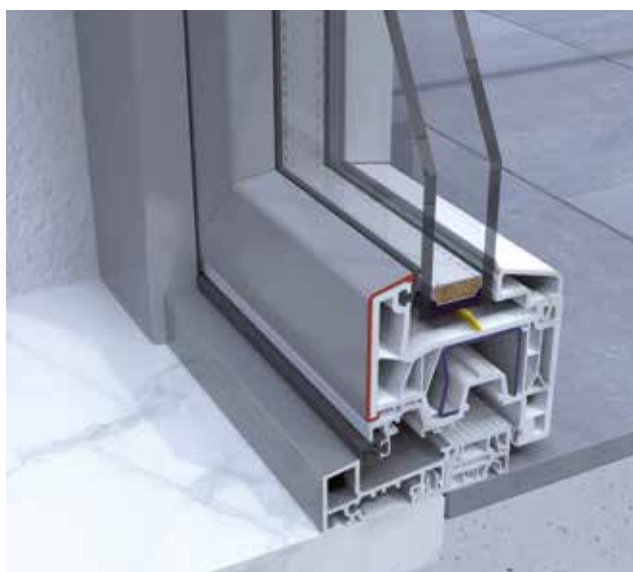
Telaio da ristrutturazione con aletta da 60 mm.
Vista telaio completamente in luce.



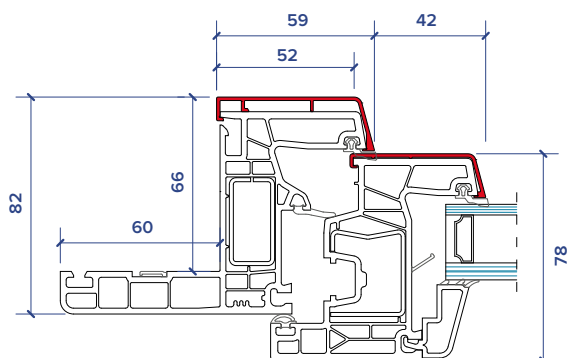
Telaio da 70 mm con aletta da 35 mm.
Vista telaio completamente in luce.



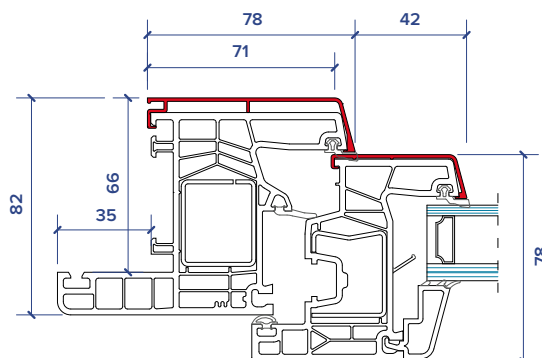
Telaio da ristrutturazione con aletta da 60 mm.
Vista telaio parzialmente incassato dietro mazzetta.



Soglia portafinestra.

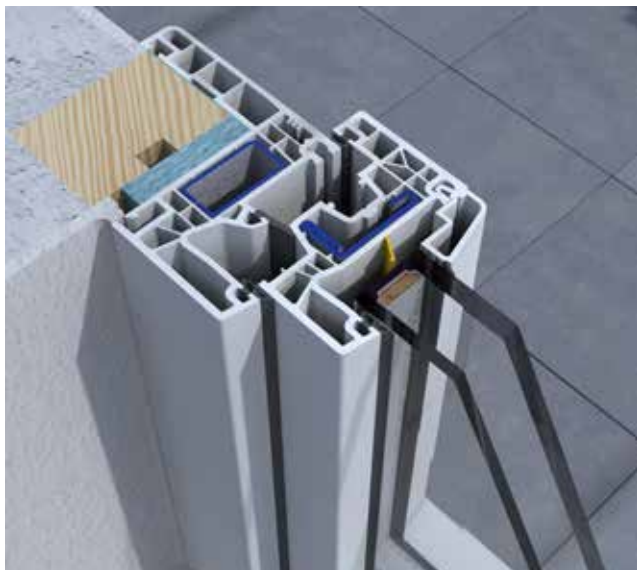


Telaio da ristrutturazione con aletta da 60 mm.



Telaio con aletta da 35 mm.

Lumen



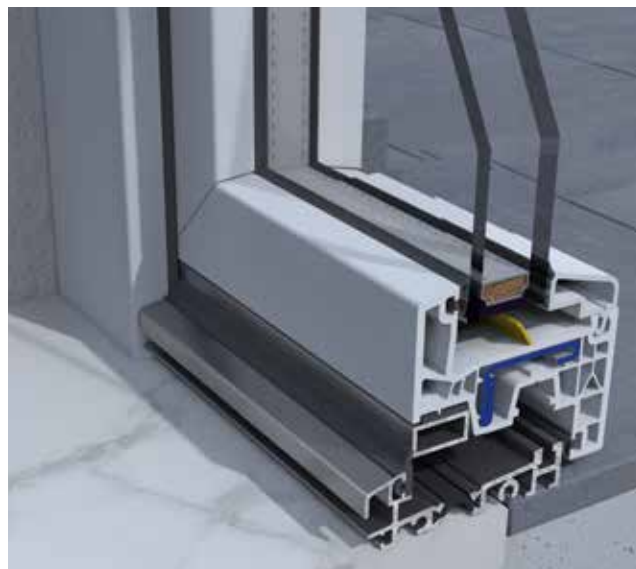
Telaio da ristrutturazione con aletta da 60 mm.
Vista telaio completamente in luce.



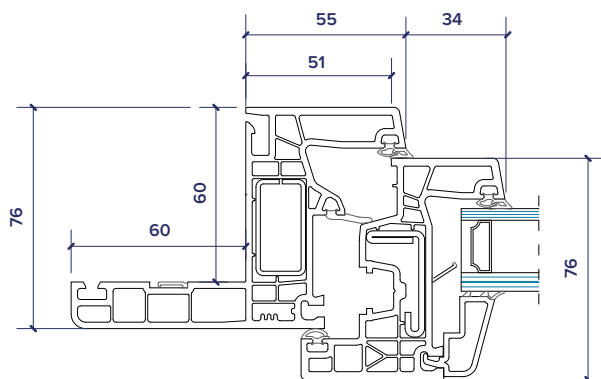
Telaio con aletta da 35 mm.
Vista telaio completamente in luce.



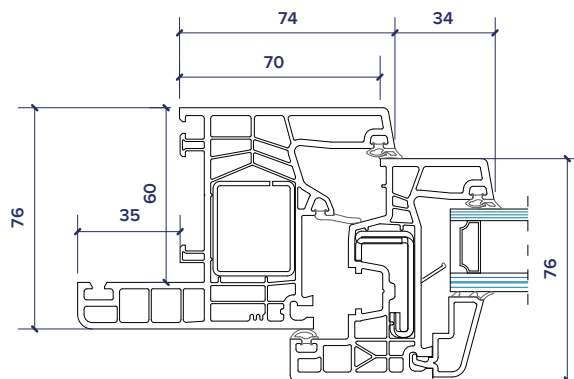
Telaio da ristrutturazione con aletta da 60 mm.
Vista telaio parzialmente incassato dietro mazzetta.



Soglia portafinestra.

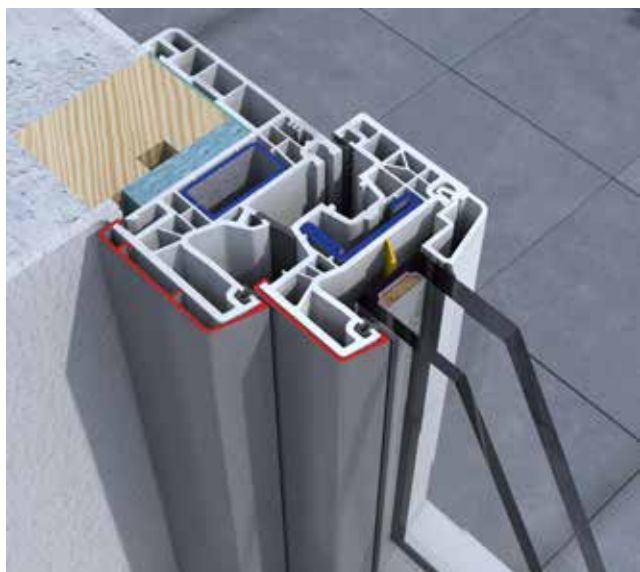


Telaio da ristrutturazione con aletta da 60 mm.

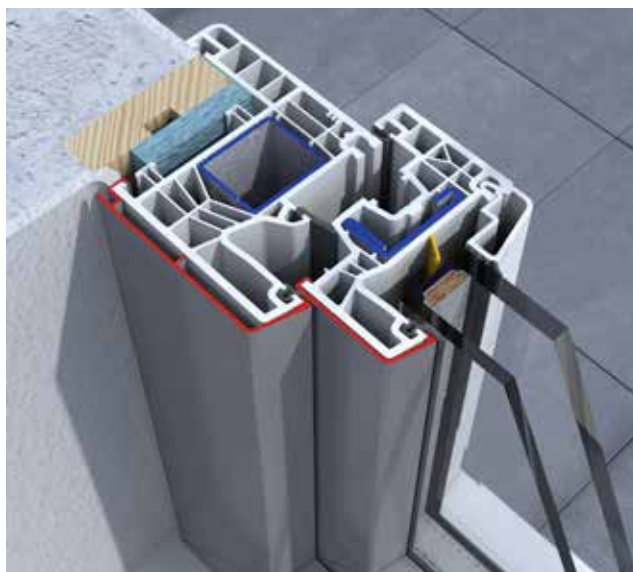


Telaio con aletta da 35 mm.

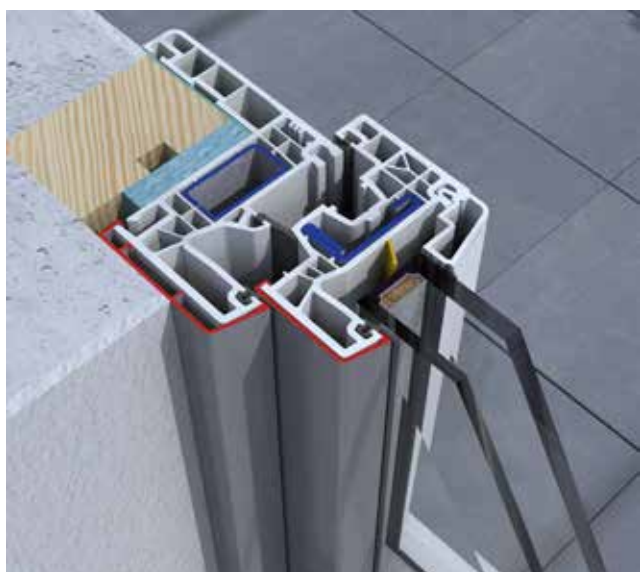
LumenK



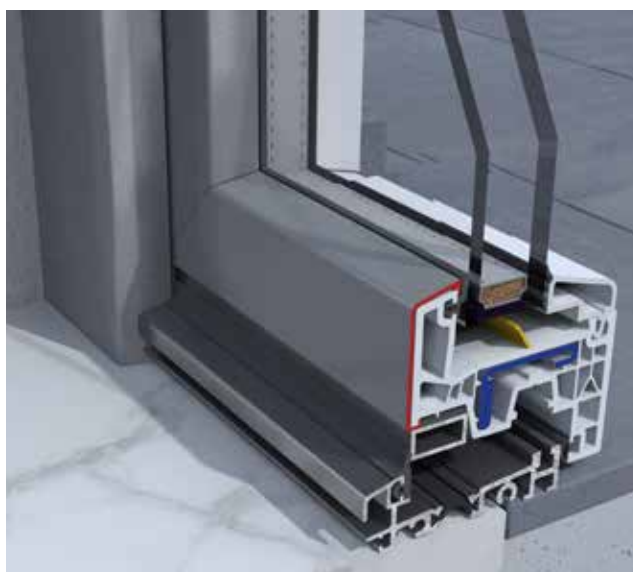
Telaio da ristrutturazione con aletta da 60 mm.
Vista telaio completamente in luce.



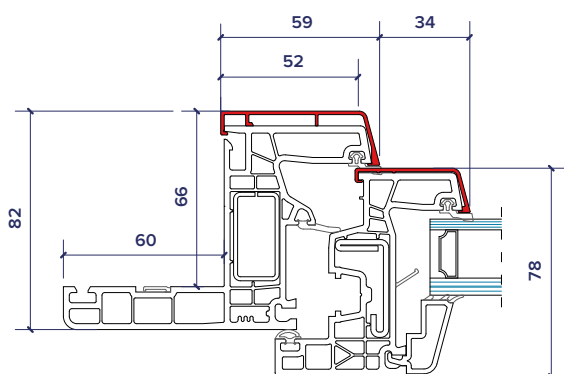
Telaio con aletta da 35 mm.
Vista telaio completamente in luce.



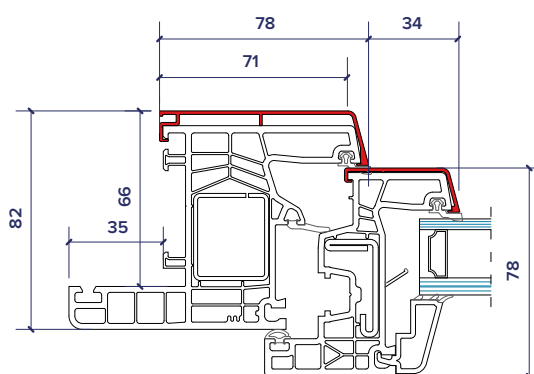
Telaio da ristrutturazione con aletta da 60 mm.
Vista telaio parzialmente incassato dietro mazzetta.



Soglia portafinestra.



Telaio da ristrutturazione con aletta da 60 mm.



Telaio con aletta da 35 mm.

WinK Slim EVO



Telaio da ristrutturazione con aletta da 60 mm.
Vista telaio completamente in luce.



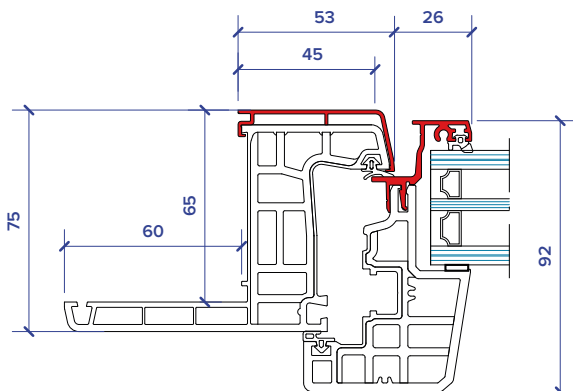
Nodo centrale.



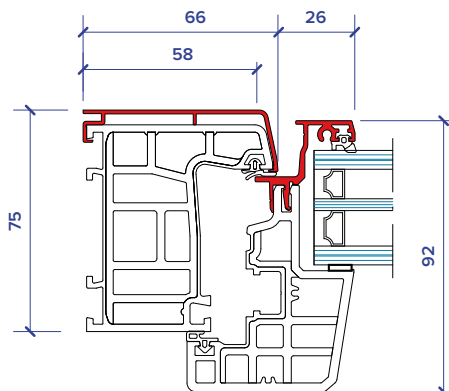
Telaio da ristrutturazione con aletta da 60 mm.
Vista telaio parzialmente incassato dietro mazzetta.



Soglia portafinestra.



Telaio da ristrutturazione con aletta da 60 mm.



Telaio con aletta da 60 mm.

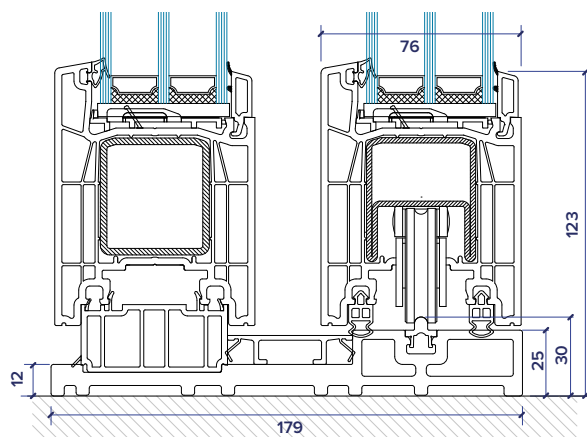
Win Slide



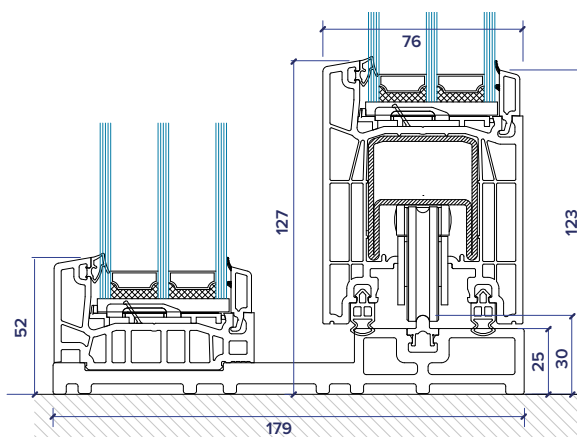
Nodo centrale.



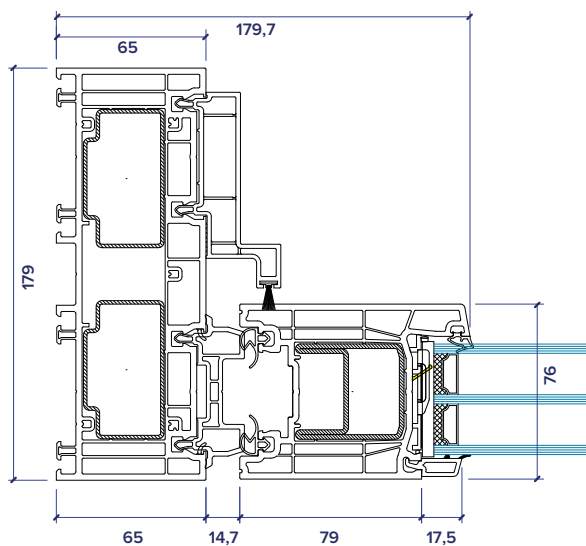
Nodo laterale fisso Minimal.



Nodo inferiore fisso simmetrico.



Nodo inferiore fisso Minimal.



Nodo laterale anta.

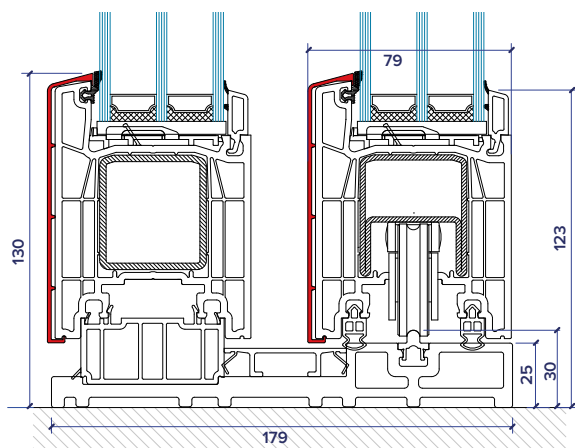
WinK Slide



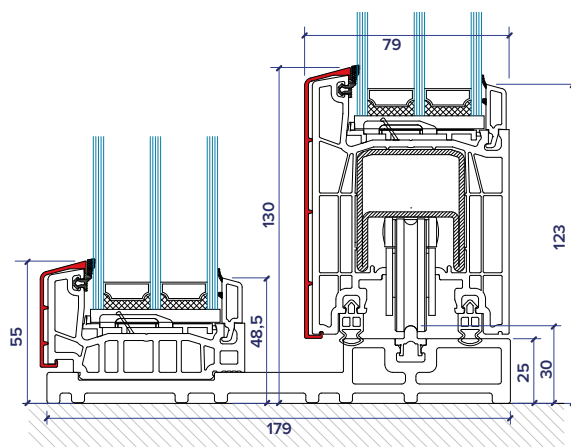
Nodo centrale.



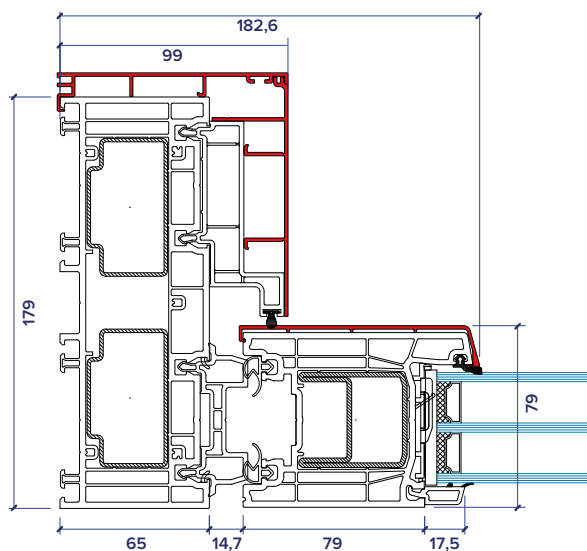
Nodo laterale fisso Minimal.



Nodo inferiore fisso simmetrico.



Nodo inferiore fisso Minimal.



Nodo laterale anta.



Il vetrocamera Korus

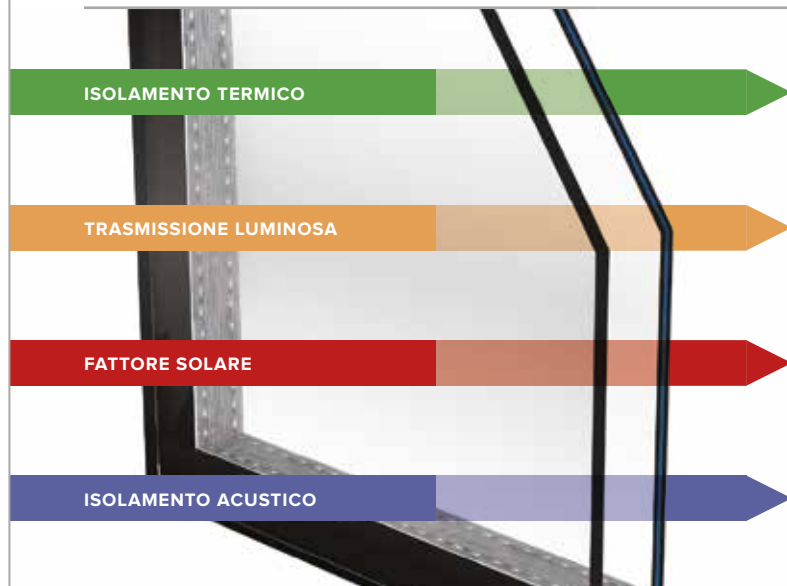
Il vetrocamera Korus, frutto di accurate ricerche e prove di laboratorio, è prodotto in esclusiva dal nostro reparto interno di vetreria. In questo modo siamo in grado di offrire

un'ampia gamma di tamponamenti per poter rispondere ad ogni esigenza di sicurezza, isolamento acustico, isolamento termico invernale ed estivo (selettività).

ALCUNI ESEMPI DI VETROCAMERA

<p>STANDARD</p> <p>Ottima selettività per un vetro completo e bilanciato concepito soprattutto per il mercato residenziale della ristrutturazione.</p>	<p>Finestra (4+18+33.1 B.E.)</p> <p>Ug: 1,1 W/(m²K)</p> <p>TL: 72%</p> <p>FS: 52%</p> <p>Selettività: 1,38</p> <p>Isolamento acustico: 31dB</p>	<p>Portafinestra (33.1+16+33.1 B.E.)</p> <p>Ug: 1,0 W/(m²K)</p> <p>TL: 69%</p> <p>FS: 47%</p> <p>Selettività: 1,47</p> <p>Isolamento acustico: 36dB</p>
<p>4 STAGIONI ALTA SELETTIVITÀ</p> <p>Altissima selettività per un vetro che isola termicamente e protegge dal calore del sole.</p>	<p>Finestra (4QS+18+33.1)</p> <p>Ug: 1,1 W/(m²K)</p> <p>TL: 64%</p> <p>FS: 42%</p> <p>Selettività: 1,52</p> <p>Isolamento acustico: 31dB</p>	<p>Portafinestra (33.1QS+16+33.1)</p> <p>Ug: 1,0 W/(m²K)</p> <p>TL: 63%</p> <p>FS: 44%</p> <p>Selettività: 1,43</p> <p>Isolamento acustico: 36dB</p>
<p>ACUSTICO</p> <p>Ideale per ambienti vicini a sorgenti di rumore (es. traffico stradale, stazioni, ecc.), minimizza l'inquinamento acustico e garantisce un grande valore aggiunto in termini di confort.</p>	<p>Climaplus Silence (44.2+12+33.1 B.E.)</p> <p>Ug: 1,2 W/(m²K)</p> <p>TL: 65%</p> <p>FS: 48%</p> <p>Selettività: 1,35</p> <p>Isolamento acustico: 41dB</p>	
<p>TRIPLO VETRO</p> <p>Eccellente performance in termini di isolamento termico invernale, riduce la dispersione del calore e aumenta il risparmio energetico.</p>	<p>Triplo vetro (33.1 B.E.+12+4D+10+33.1 B.E.)</p> <p>Ug: 0,7 W/(m²K)</p> <p>TL: 57%</p> <p>FS: 35%</p> <p>Selettività: 1,63</p> <p>Isolamento acustico: 37dB</p>	

COME SI MISURANO LE PROPRIETÀ DI UN VETROCAMERA



L'isolamento termico invernale si misura con la trasmittanza termica (Ug): più il valore è basso, più si risparmia sul riscaldamento.

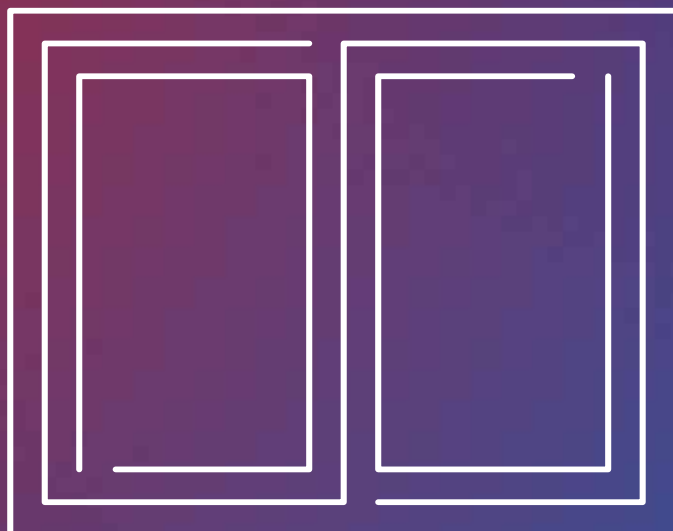
La trasmissione luminosa indica la percentuale di luce visibile che il vetro lascia passare. Il fattore solare indica la quota di energia solare, ovvero il calore entrante.

La selettività è il rapporto tra questi due indicatori: più è vicino a 2, più il vetro è selettivo, ovvero capace di far passare la luce solare, trattenendo il calore.

L'isolamento acustico è espresso in decibel (dB) e deriva da prove di laboratorio in riferimento alla normativa UNI EN ISO 140.



www.korusweb.com



IL TUO RIVENDITORE KORUS

KORUS

Korus è un marchio registrato Kompany Srl